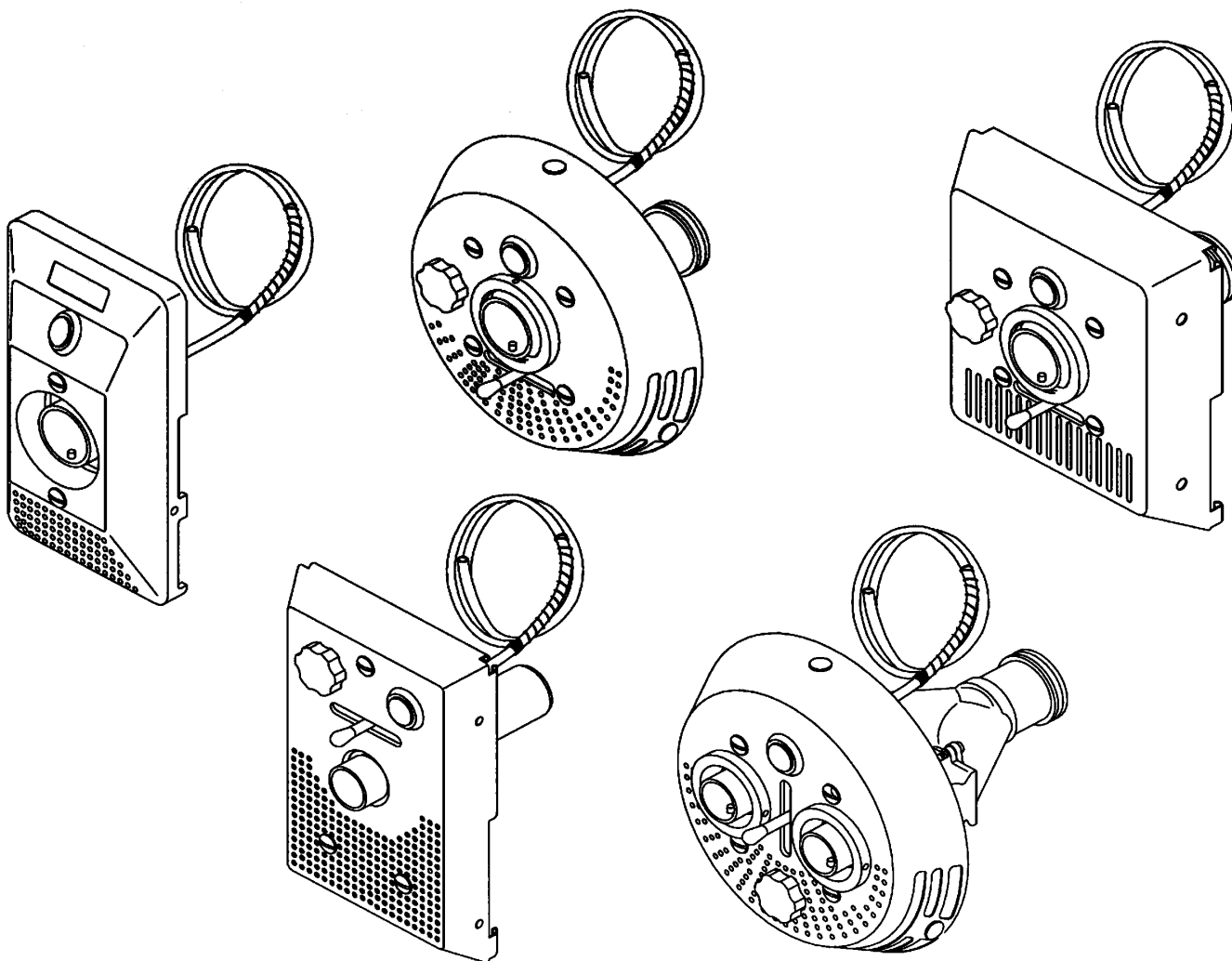


**⚠ POZOR:** Ovládání nesmí být v době, kdy se zařízení nepoužívá (kromě údržbových prací), nikdy zapojeno bez napětí.  
Tvorba kondenzátu!

**FitStar**  
a brand of Hugo Lohme GmbH

## Překlad původního návodu k použití - Protiproudá zařízení do bazénů - FITSTAR

02/2010



# Obsah:

Složení, pokyny k montáži .....	3
Připojovací armatury .....	4
Připojovací sady .....	5
Díly příslušenství .....	10
Elektrické připojení .....	12
Návod k montáži a obsluze .....	18
Poruchy a jejich odstranění .....	19
Technická data .....	19

## Složení - připojovací sada

### Připojovací sada

Se skládá z přípojné armatury s ochranným krytem proti nasátí vlasů z ušlechtilé oceli A4, pneumatického nebo sensorového spínače, regulace vzduchu a nastavení mohutnosti proudu. Směr vstřikovací trysky lze nastavit. Čerpadlo z červeného bronzu, s pneumatickým spínáním druh ochrany IP65 s pneumatickou hadicí 5 m nebo se sensorovým spínáním druh ochrany IP65 s kabelem 5 m.

### **POZOR:**

U vodních atrakcí může při delších dobách nepoužívání stojící voda v potrubním systému zahnívat a hygienicky tak zatěžovat vodu v bazénu. Pro zabránění tomuto nebezpečí zahnívání a splnění požadavků normy DIN doporučujeme vést dílčí proud čisté vody regulovaným bypassem za účelem nuceného proudění v potrubním systému vodních atrakcí. Další možnost udržení potřebných mezních hodnot je dána také zapojením nuceného oběhu.

## Pokyny k montáži

### **POZOR:**

Veškeré kovové konstrukční díly je nutné připojit podle platných předpisů a norem svorkami na vyrovnání potenciálů (okružní vedení potenciálu).

Pneumatická hadice a zpětný ventil musí být umístěn nad vodní hladinou!

Při zakrývání bazénu musí být na protiproudých zařízeních namontovány nárazníky, protože jinak je sensorový spínač spouštěn nárazy zakrytí bazénu.

## Šachta čerpadla

### **POZOR:**

Čerpadlo není vhodné pro provoz ve vodě!

Proto je bezpodmínečně nutné u šachet projektovat větrání, odvětrávání a i odvod vody ze dna šachty.

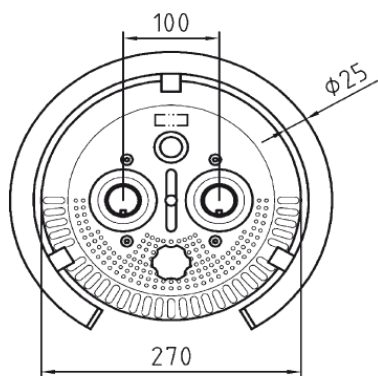
Je bezpodmínečně nutné respektovat montážní návod.

Minimální rozměry: d = 80 cm, š = 50 cm

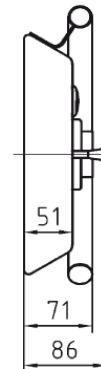
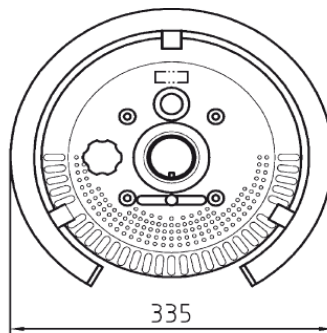
Výška pod vodní hladinou: 75 cm

# Připojovací armatury

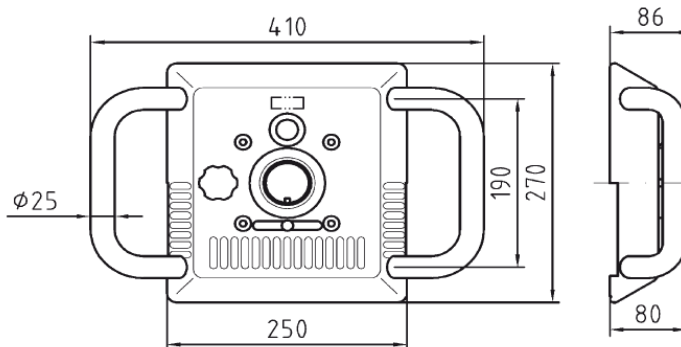
GSA - TAIFUN DUO



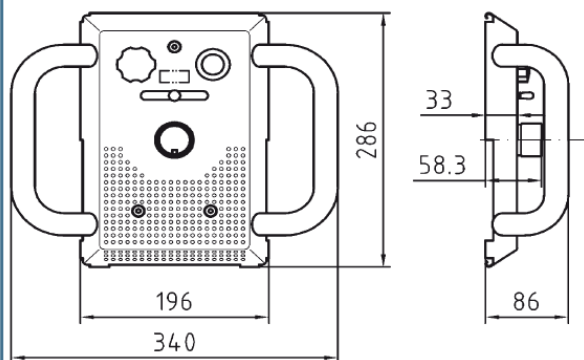
GSA - TAIFUN  
kulatý



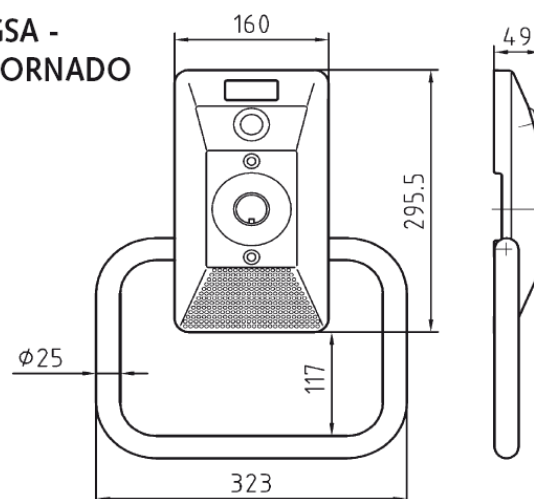
GSA - TAIFUN  
čtvercový



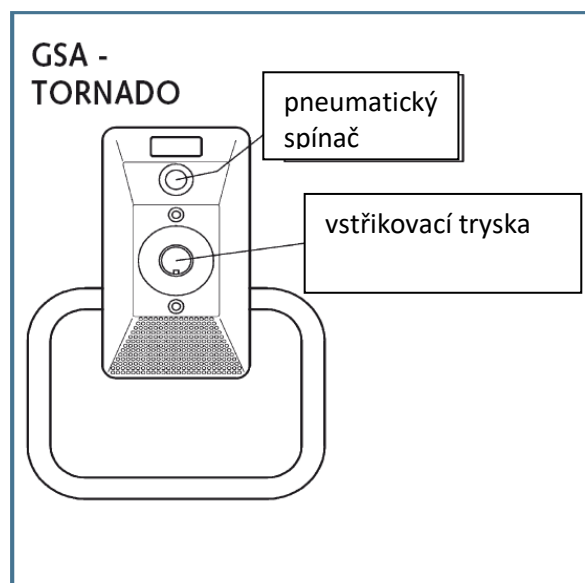
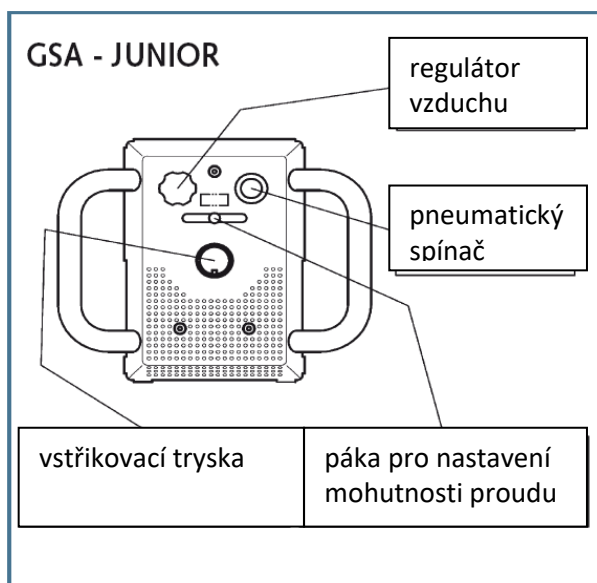
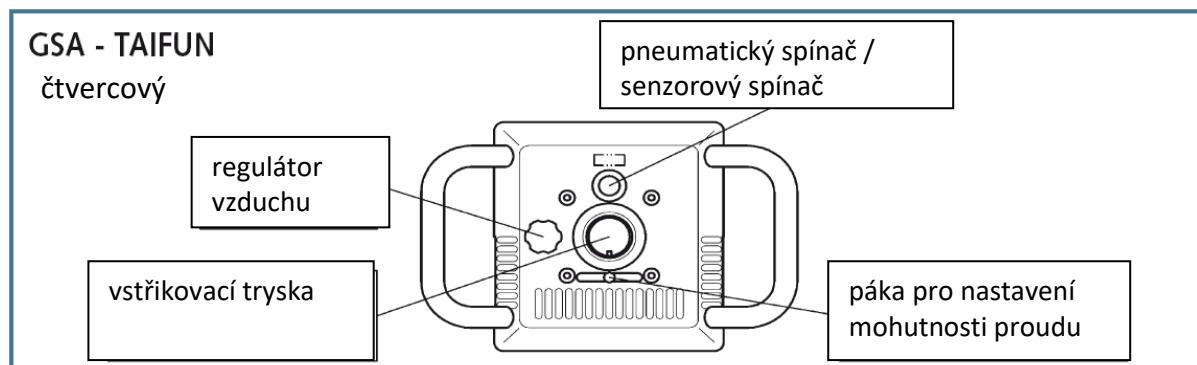
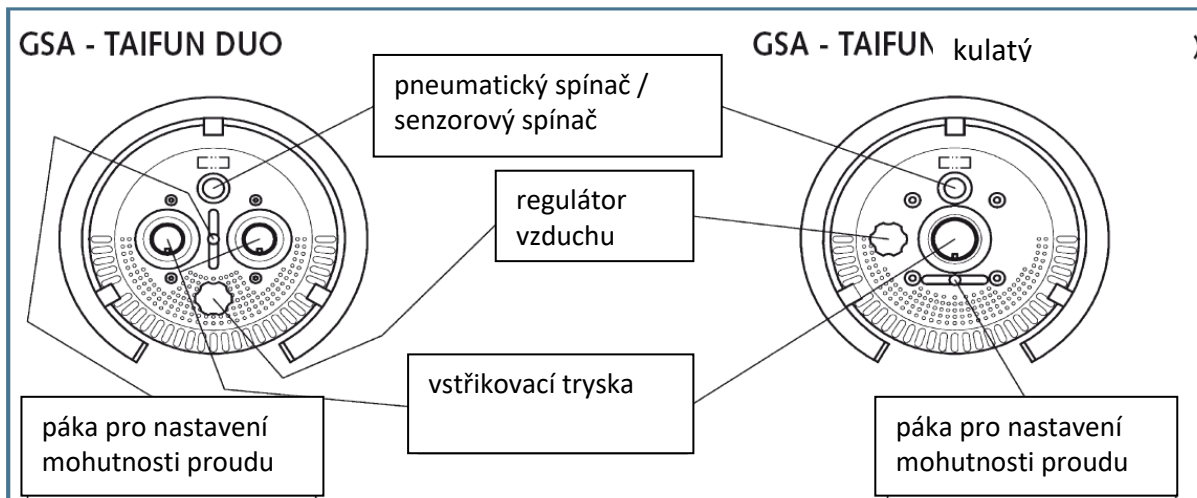
GSA - JUNIOR



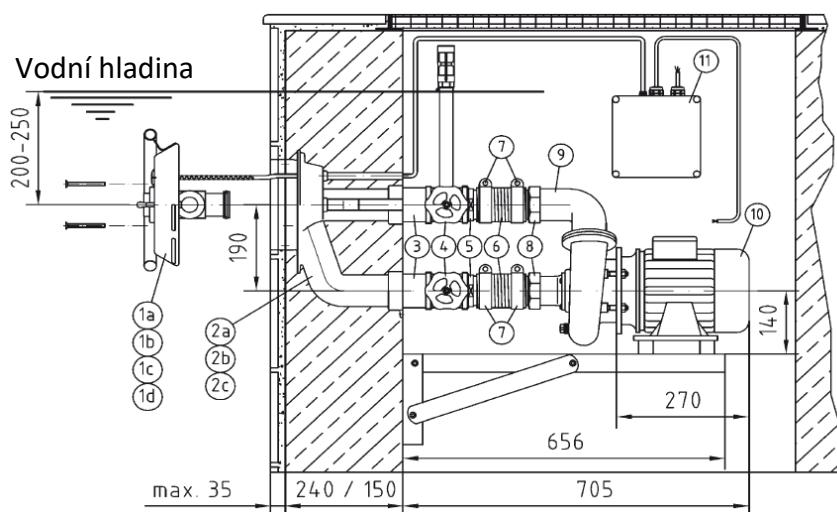
GSA -  
TORNADO



## Připojovací armatury



## Přípojovací sada typ TAIFUN, TAIFUN DUO a TORNADO



### se senzorym spínačem

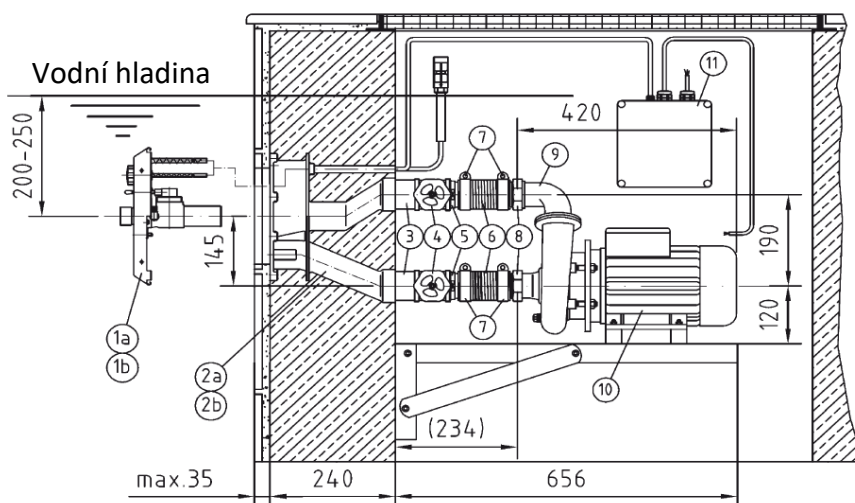
Pol.	Kusů	Čís. art.	Popis dílu	
1a	1	77307020	Přípojovací armatura Taifun, kulatý	
1b	1	77308020	Přípojovací armatura Taifun, čtvercový	
1c	1	77309920	Přípojovací armatura Taifun Duo	
2a	1	7610050	Sada pro zabudování Taifun	240 mm
2b	1	7613050	Sada pro zabudování Taifun Duo	240 mm
2c	1	8100050	Sada pro zabudování Tornado	240 mm
3	2	7182550	Spojovací prvek s matkou	G2½
4	2	7183050	Šoupátko	G2½
5	2	7070050	Objímka hadice	NW65, G2½
6	2	575395	Vysokotlaká hadice	NW65, 100 mm
7	4	575678	Hadicová spona	NW76
8	2	7162050	Objímka hadice, matka, těsnění	
9	1	7158550	Tlakový nástavec čerpadla komplet	G2½
10	1	7754050	Čerpadlo z červeného bronzu	2,6 kW, DC
11	1	7336550	Senzorové ovládání	

### s pneumatickým spínačem

Pol.	Kusů	Čís. art.	Popis dílu
1a	1	7307020	Přípojovací armatura Taifun, kulatý
1b	1	7308020	Přípojovací armatura Taifun, čtvercový
1c	1	7309920	Přípojovací armatura Taifun Duo
1d	1	7305000	Přípojovací armatura Tornado
11	1	7322160	Pneumatické ovládání

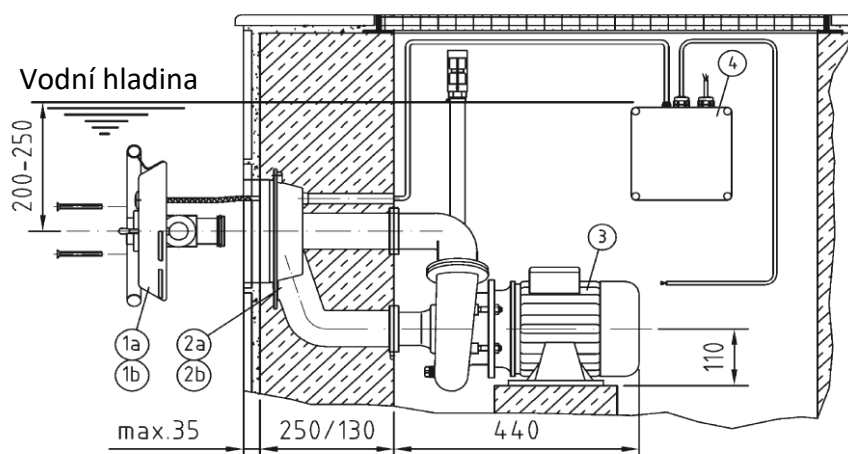
Ostatní položky viz tabulka výše!

## Připojovací sada typ JUNIOR a UNI



Pol.	Kusů	Čís. art.	Popis dílu	
1a	1	7304020	Připojovací armatura Junior	
1b	1	7303020	Připojovací armatura Uni	
2a	1	8000050	Sada pro zabudování Junior	240 mm
2b	1	7910050	Sada pro zabudování Uni	240 mm
3	2	7040050	Dvojitý mazací čep	G2 IG, 90 mm
4	2	501901	Šoupátko	G2
5	2	7060050	Objímka hadice	NW50, G2
6	2	510560	Vysokotlaká hadice	NW50, 100 mm
7	4	500507	Hadicová spona	NW64
8	2	7062050	Objímka hadice, matka, těsnění	
9	1	7150050	Tlakový nástavec čerpadla komplet pro art.	7751050
		7158050	Tlakový nástavec čerpadla komplet pro art.	7752050
10	1	7751050	Čerpadlo z červeného bronzu	2,2 kW, DC
		7752050	Čerpadlo z červeného bronzu	1,5 kW, AC
		7753050	Čerpadlo z červeného bronzu	2,6 kW, DC
11	1	7322150	Pneumatické ovládání	2,2 kW
		7313050	Pneumatické ovládání	1,5 kW
		7322160	Pneumatické ovládání	2,6 kW

## Připojovací sada typ TAIFUN – Kompakt



### se sensorovým spínačem

Pol.	Kusů	Čís. art.	Popis dílu	
1a	1	77307020	Připojovací armatura Taifun, kulatý	
1b	1	77308020	Připojovací armatura Taifun, čtvercový	
2a	1	7611050	Sada pro zabudování Taifun	250 mm
2b	1	7611850	Sada pro zabudování Taifun Duo	100 mm
3	1	7754250	Čerpadlo z červeného bronzu s přírubovým připojením	2,6 kW, DC
4	1	7336550	Senzorové ovládání	

### s pneumatickým spínačem

Pol.	Kusů	Čís. art.	Popis dílu
1a	1	7307020	Připojovací armatura Taifun, kulatý
1b	1	7308020	Připojovací armatura Taifun, čtvercový
4	1	7322160	Pneumatické ovládání

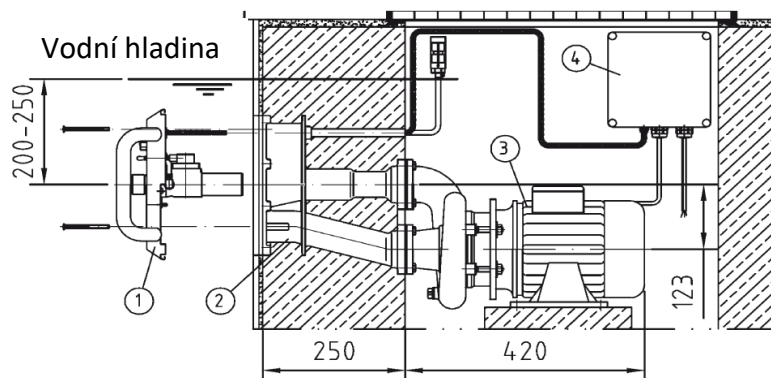
**Ostatní položky viz tabulka výše!**

### Pozor:

Čerpadlo (pol. 3) se smí montovat pouze ve spojení s podstavcem nebo konzolou na čerpadlo (čís. art.: 7280020)!



## Připojovací sada typ JUNIOR – Kompakt



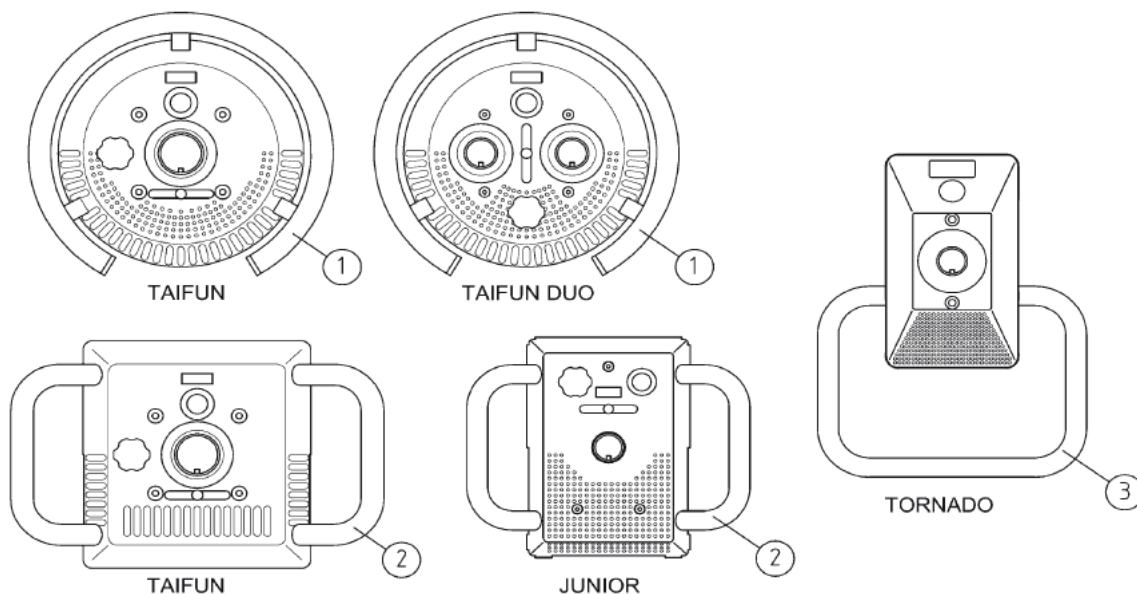
Pol.	Kusů	Čís. art.	Popis dílu
1a	1	7304020	Připojovací armatura Junior
2a	1	8011050	Sada pro zabudování Junior 250 mm
3	1	7751150	Čerpadlo z červeného bronzu s přírubovým připojením 2,2 kW, DC
4		7322150	Pneumatické ovládání

### Pozor:

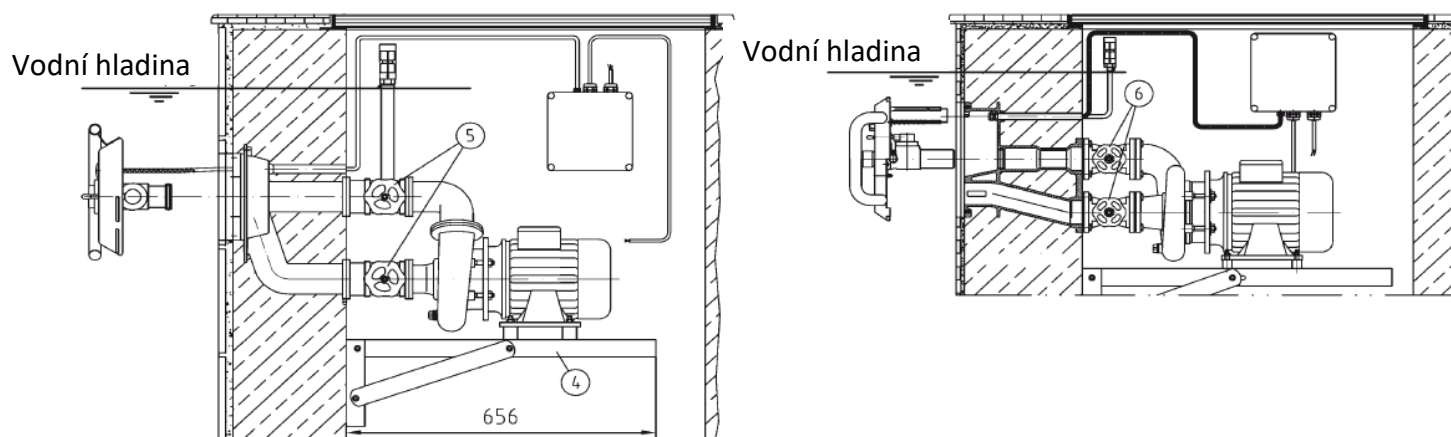
Čerpadlo (pol. 3) se smí montovat pouze ve spojení s podstavcem nebo konzolou na čerpadlo (čís. art.: 7280050)!

## Díly příslušenství

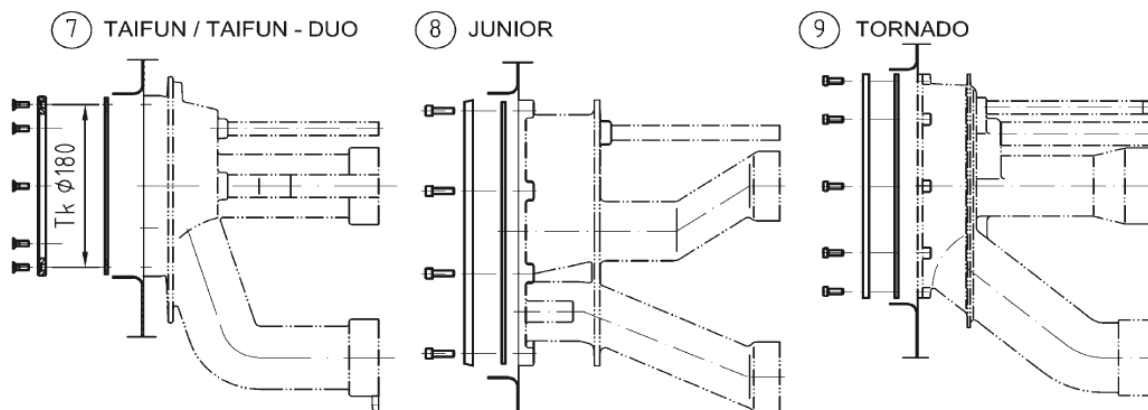
Díly příslušenství nepatří do rozsahu dodávky a je nutné je žádat zvlášť!



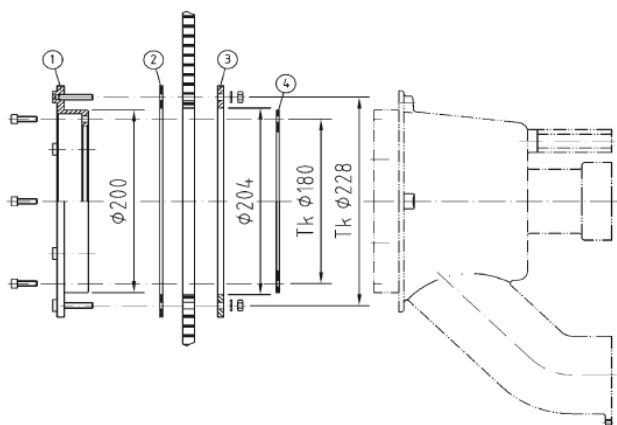
Pol.	Kusů	Čís. art.	Popis dílu
1	1	7991020	Úchytka kulatá pro Taifun kulatý, Taifun Duo a Uni
2	1	8090020	Úchytka čtvercové pro Taifun čtvercový a Junior
3	1	8120020	Úchytka čtvercová pro Tornado



Pol.	Kusů	Čís. art.	Popis dílu
4	1	7280050	Konzola pro čerpadlo
5	1	7190050	Šoupátková sada G2½ Taifun-Kompakt
3	1	8170050	Šoupátková sada G2 Junior-Kompakt



Pol.	Kusů	Čís. art.	Popis dílu
7	1	7980050	Sada přírubových kroužků pro fóliové bazény Taifun
8	1	8080050	Sada přírubových kroužků pro fóliové bazény Junior, Junior-Kompakt
9	1	8130050	Sada přírubových kroužků pro fóliové bazény Tornado



- 1) příruba
- 2) těsnění
- 3) protikroužek
- 4) těsnění

Pol.	Kusů	Čís. art.	Popis dílu
1-4	1	7986050	Sada přírubových kroužků pro hotové bazény typu Taifun Duo (Taifun / Taifun – kompaktní) komplet

Čís. art.	Popis dílu
7550050	Masážní hadice, Junior, Junior-Kompakt
7551050	Masážní hadice, Taifun, Uni
8551050	Masážní hadice s pulzujícím proudem vody, Taifun
7552050	Masážní hadice s uzavírací zátkou, Taifun Duo
8552050	Masážní hadice s pulzujícím proudem vody a uzavírací zátkou, Taifun Duo

# Elektrické připojení

## Elektrické připojení (připravit ze strany stavby)

Pro spínací skříň je potřebný přívodní kabel 5 x 2,5 mm<sup>2</sup>. Jištění 16A motorové.

V každém případě musí být instalován proudový chránič (spínač FI / jmenovitý chybný proud 30 mA), který je určen pro protiproudé zařízení.

Přívodní kabel od ovládání k čerpadlu na střídavý proud je 4 x 2,5 mm<sup>2</sup>.

## Montáž ovládání

Maximální vzdálenost ovládání od pneumatického spínače nebo čidla činí 25 m.

Ovládání musí být instalováno v suché místnosti.

K jištění čerpadla je zabudován motorový spouštěč. Tento motorový spouštěč musí být instalován stavební firmou. Příkon proudu jednotlivých fází se musí změřit za provozu.

Motorový spouštěč se nastaví na jmenovitý proud motoru. Je bezpodmínečně nutná funkční zkouška.

**POZOR:** Veškeré kovové konstrukční díly je třeba připojit podle platných předpisů a norem svorkami na vyrovnání potenciálu (okružní vedení potenciálu). Při montáži je bezpodmínečně nutné dbát na to, aby se připojovací kabely nepoškodily!

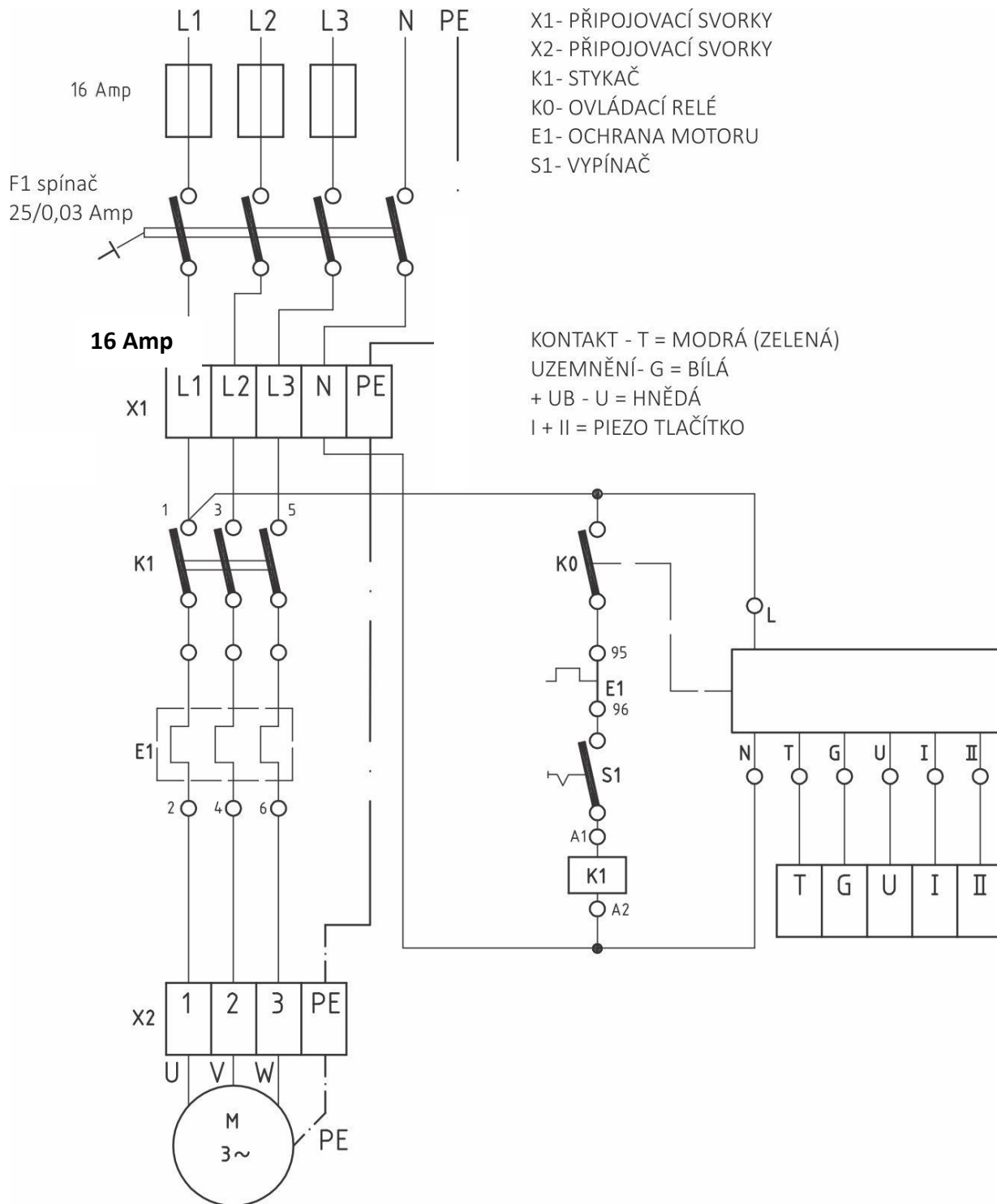
Pneumatická hadice musí mít minimální délku 5 m a nesmí se zkracovat!

Citlivost pneumatického ovládání na tlak vzduchu je nutné nastavit (regulační šroub na čidle s tlakovými vlnami). Utažení: ovládání je citlivější. Uvolnění: ovládání je méně citlivé.

Při instalaci zařízení musí být bezpodmínečně respektovány předpisy ČSN. Instalaci smí provést pouze elektrikář (autorizovaná osoba).

# Ovládání čidlem

## Schéma el. zapojení 400V / 2,6 kW



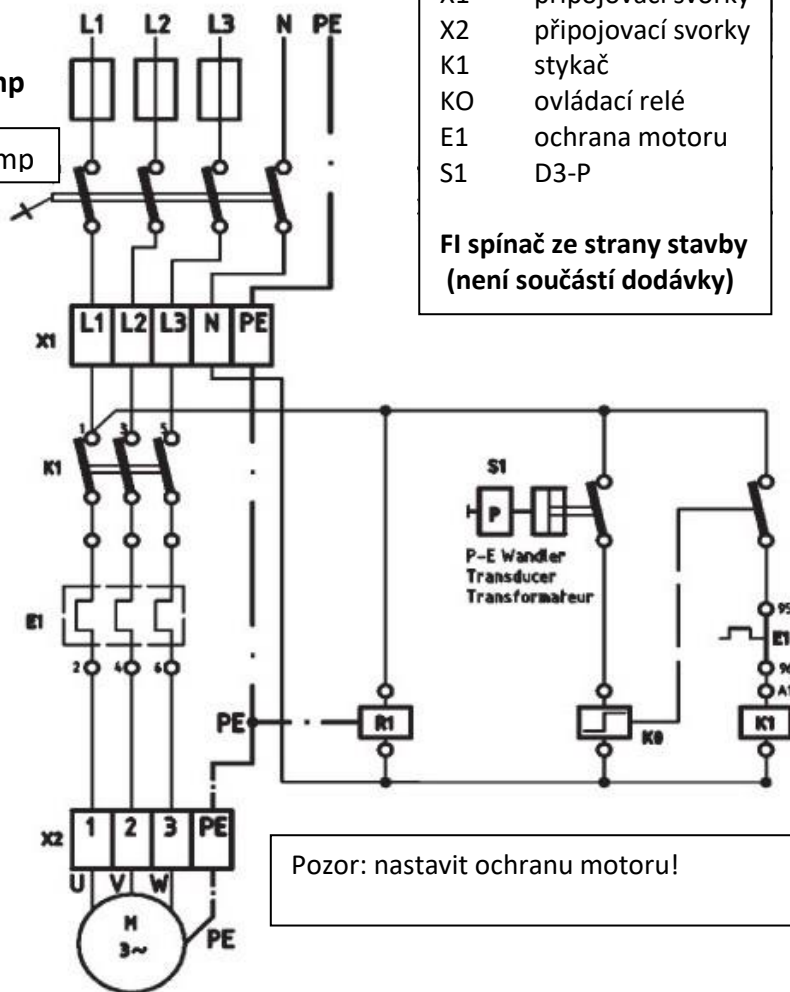


## Schéma el. zapojení 400 V / 2,6 kW

čís. art. 7322160

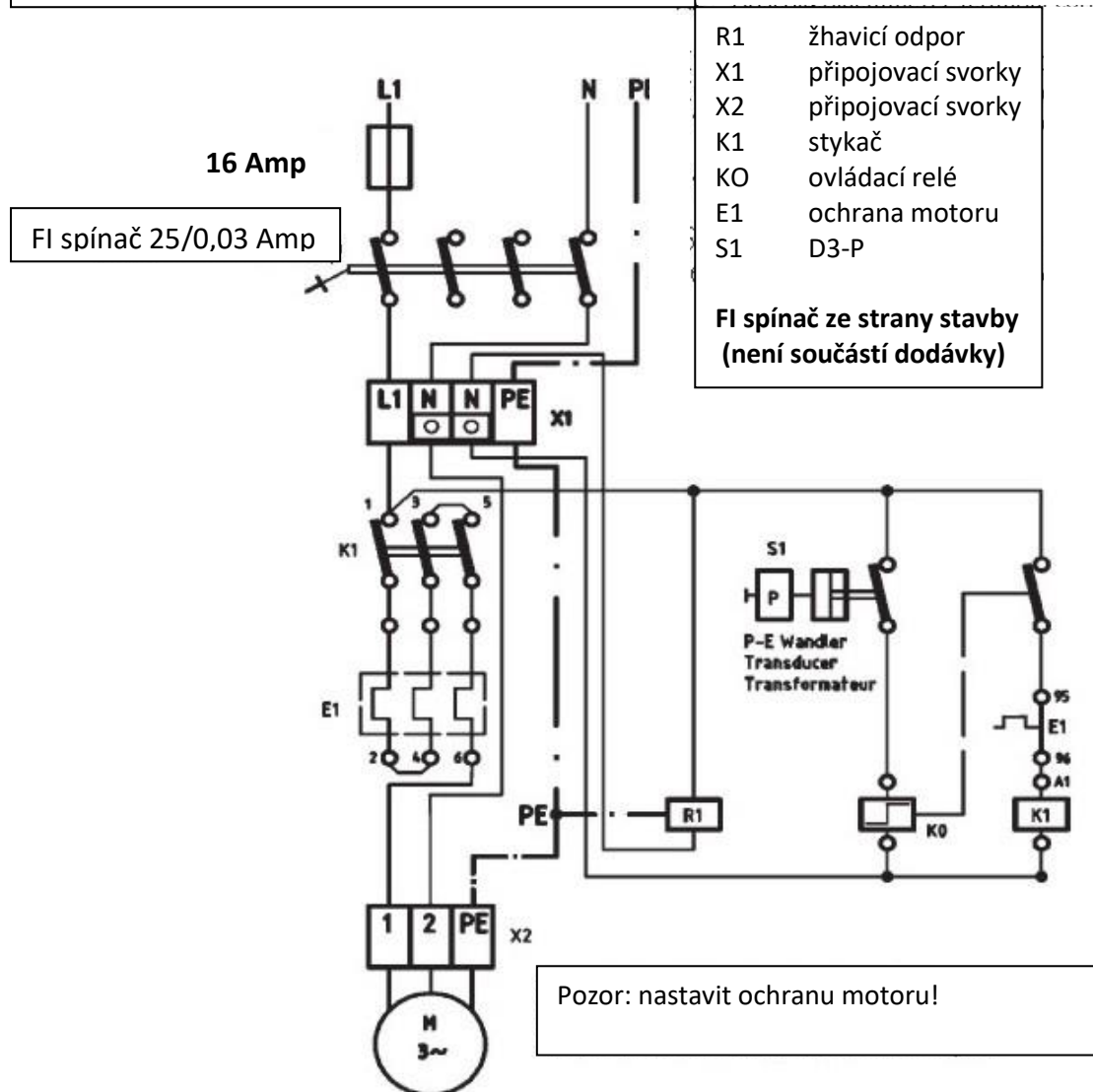
16 Amp

FI spínač 25/0,03 Amp

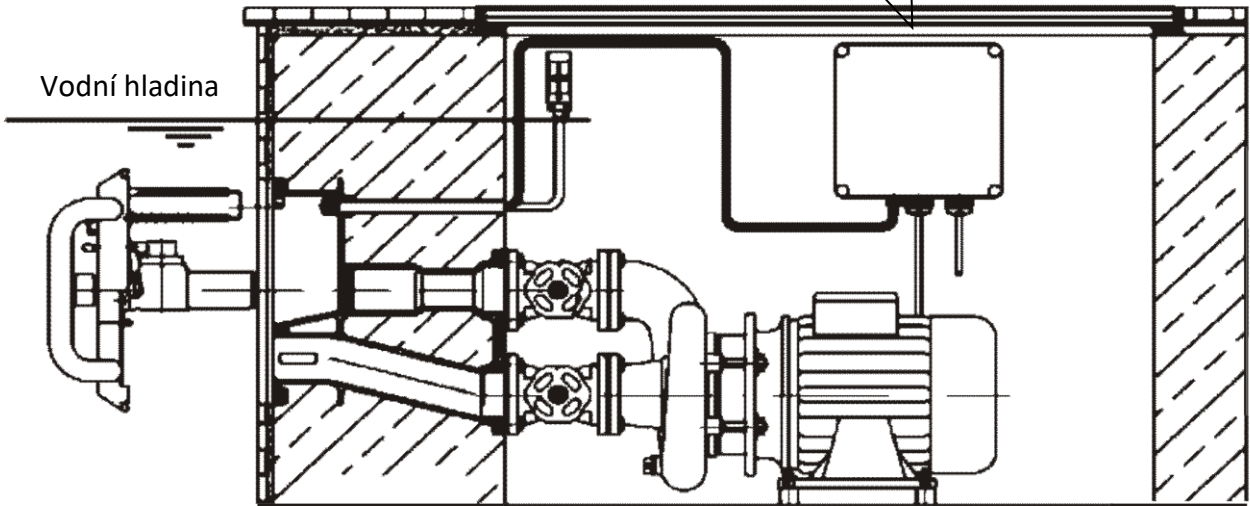
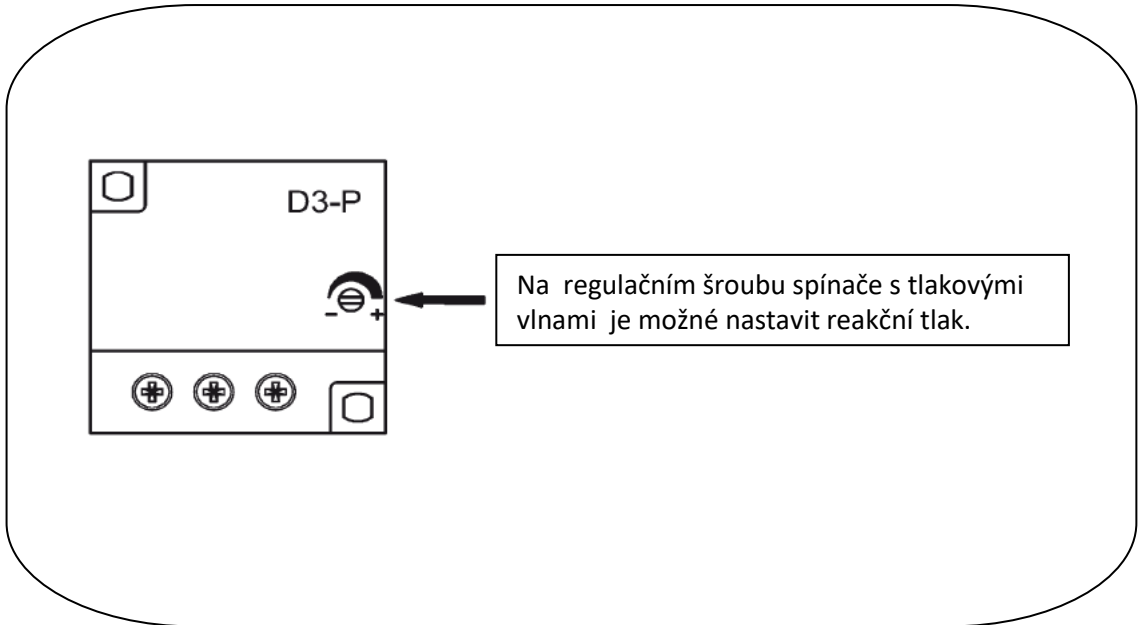


## Schéma el. zapojení 230 V / 1,5kW-2 kW

čís. art. 7313050







# Návod k montáži a obsluze

## 1. STANOVIŠTĚ

Doporučuje se uspořádat čerpadlo protiproudého zařízení do bazénu tak, aby spojení mezi čerpadlem a díly armatury bylo co možná nejkratší. V každém případě je nutné dbát na to, aby se montáž čerpadla provedla tak, aby osa probíhala vodorovně. Je možné, že stanoviště čerpadla bude ze stavebních důvodů přeloženo. Aby nevznikaly příliš velké ztráty proudění v sacím potrubí, doporučujeme nepřekročit vzdálenost max. 5 m, přičemž je nutné dbát na to, aby při této maximální vzdálenosti leželo potrubí rovně a vodorovně. Při větších vzdálenostech je nutné odpovídajícím způsobem zvětšit průměr trubky. Stanoviště čerpadla musí být zvoleno tak, aby nebyla překročena teplota okolí 40°C. Jelikož čerpadlo není sériově samonasávací, je nutné umístit jej pod úroveň vodní hladiny. Čerpadlo a uzavírací prvky musí být kdykoliv snadno dostupné. V šachtě čerpadla je bezpodmínečně nutné provést větrání a odvětrávání, jakož i odvod vody ze dna šachty.

## 2. INSTALACE

Zařízení se sériově dodává se všemi potřebnými připojovacími prvky. Sada pro zabudování je vhodná pro betonovou stěnu o tloušťce 240 mm / 250 mm, alternativně o tloušťce 150 mm. Měla by být zabudována tak, aby střed vstřikovací trysky ležel cca 200 – 250 mm pod vodní hladinou a měl vzdálenost k boční stěně minimálně 1,5 m. Po dokončení stavebních prací a očištění sad pro zabudování se namontuje armatura. Pokud k objemu dodávky patří úchytka, je nutné namontovat ji dřív. Připojení vzduchu a stlačeného vzduchu nebo čidla se spojí s příslušnými přechody v sadě pro zabudování. Při zasunování armatury se hadice / kabely nesmějí přiskřípnout. Armatura se na sadu pro zabudování připevní šrouby, které jsou v objemu dodávky. V šachtě čerpadla se potom instaluje zpětný ventil na vzduchové hadici. Zpětný ventil musí být připevněn nad úroveň vodní hladiny. Pneumatická hadice se položí nad úroveň vodní hladiny. Kabel čidla nebo pneumatická hadice se připojí k ovládání. Spojení mezi čerpadlem a sadou pro zabudování se provede podle výkresu a kusovníku.

## 3. UVEDENÍ DO PROVOZU

Zařízení uvádějte do provozu pouze při naplněném bazénu. Je bezpodmínečně nutné vyhnout se chodu čerpadla nasucho.

1. Otevřete oba ventily a zapněte zařízení pomocí sensorového / pneumatického spínače.
2. Zkontrolujte přisávání vzduchu.
3. Zkontrolujte nastavení proudu vody.
4. Zkontrolujte, jestli spoje hadic a trubek v provozním stavu neprosakují. V důsledku teplotních rozdílů může být potřebné dotažení spojů (armaturu maximálně přiškrtnit a zkontrolovat prosakování).

## 4. OBSLUHA

Zařízení se zapíná a vypíná pomocí stisknutí tlačítka sensorového nebo pneumatického spínače. Regulátor vzduchu umožňuje přimíchávání vzduchu do proudu vody (neplatí pro Tornado). Nastavením mohutnosti proudu je možné nastavit sílu proudu vody (neplatí pro Tornado). Směr proudu ze vstřikovacích trysek je možné nastavit. Proud vody by měl být nastaven tak, aby plavec plaval proti plnému proudu.

## 5. PŘEZIMOVÁNÍ

Je bezpodmínečně nutné čerpadlo vyprázdnit. Oba ventily se zavřou a otevře se vyprazdňovací šroub na krytu čerpadla.

## 6. PORUCHY A JEJICH ODSTRANĚNÍ

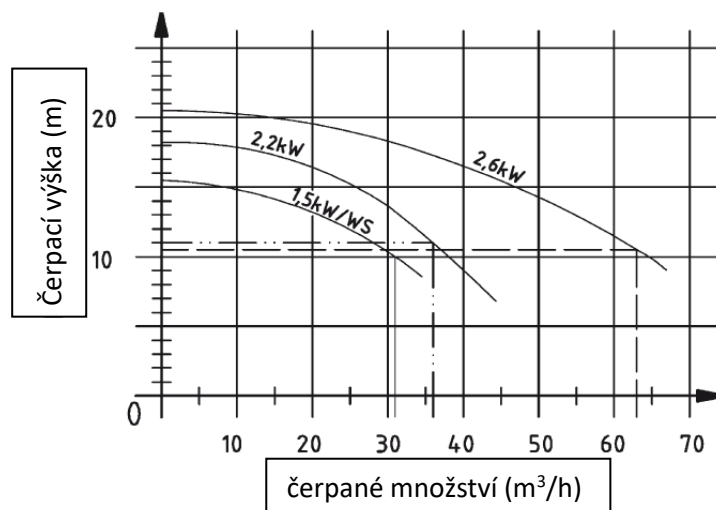
**6-1. Zařízení nemá dostatečný výkon:** Špatný směr otáčení čerpadla. Vodní hladina není dost vysoko. Čerpadlo nasává vzduch. Ventil není zcela otevřený. Sací potrubí netěsní. Čerpadlo je ucpané (listí atd.). Pokud by poruchu nezpůsobila žádná rozpoznatelná příčina, je nutné přizvat servisní službu.

**6-2. Čerpadlo nelze zapnout:** Zkontrolovat kabel mezi sensorovým tlačítkem a ovládáním, jakož i připojení ovládání.

**6-3. Motorový spouštěč se vypíná:** Chybné nastavení motorového spouštěče. Jmenovitý proud motoru musí souhlasit s nastavením motorového spouštěče. Čerpadlo se přehřívá – nechat motor vychladnout a znovu zapnout. Vypadávají fáze – zkontrolovat pojistku.

**6-4. Proudový chránič se vypíná:** Zařízení musí bezpodmínečně zkontrolovat elektrikář (autorizovaná osoba).

## Technická data čerpadel



1,5 kW / AC	————	JUNIOR, UNI
2,2 kW / DC	-.-.-.-	TRIM, JUNIOR, UNI
2,6 Kw / DC	-.-.-.-	TAIFUN, TAIFUN DUO, TAIFUN-KOMPAKT

**Výkon čerpadla:** 1,5 kW / AC, 230 Volt 50 Hz. Rychlost proudění 2 m od trysky 1,2 m/sec.

**Výkon motoru:** 1,5 kW / AC

**Příkon:** 2,0 kW

**Výkon čerpadla:** 2,2 kW / DC, 230/400 Volt 50 Hz. Rychlost proudění 2 m od trysky 1,5 m/sec.

**Výkon motoru:** 2,2 kW / DC

**Příkon:** 2,8 kW

**Výkon čerpadla:** 2,6 kW / DC, 230/400 Volt 50 Hz. Rychlost proudění 2 m od trysky 1,8 m/sec.

**Výkon motoru:** 2,6 kW / DC

**Příkon:** 3,4 kW

Technické změny vyhrazeny.

Výrobce:

**HUGO LAHME**

Kahlenbecker Straße 2 – Ennepetal

58256 GERMANY

[www.lahme.de](http://www.lahme.de)